

Kippy[®] **evo**

GPS and Activity Monitor designed for Pets



.....
MANUEL COMPLET
.....

Votre animal et vous êtes les bienvenus dans le monde de Kippy EVO.

Avant de mettre votre Kippy EVO en marche, veuillez lire attentivement ce mode d'emploi: il vous sera utile pour l'utiliser de façon optimale.

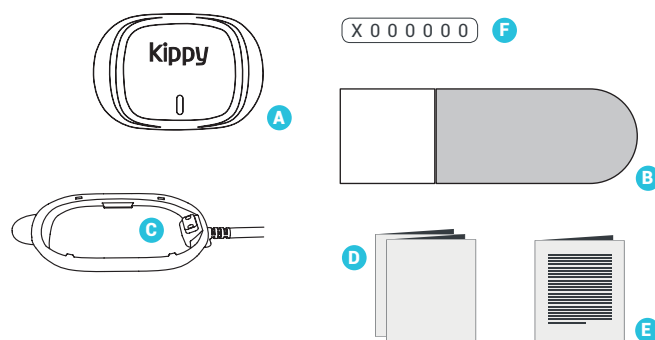
MANUEL COMPLET

INDEX:

CONTENU DE L'EMBALLAGE	2	• Geofence	6
PREMIÈRE CHARGE	2	• Zone wifi de sécurité	7
ACTIVATION DE L'APPAREIL		• Laisse virtuelle	7
• Téléchargez l'application ou accédez en ligne	3	• Lumière clignotante	8
• Enregistrement et synchronisation	3	• Historique	8
• Première mise en route	3	FONCTIONNALITÉS ACTIVITY TRACKING	
SIGNAL GPS	3	• Reconnaissance des activités	8
LOCALISATION SANS GPS	4	• Niveau d'activité	9
MISE À JOUR DU FIRMWARE	4	• Détail des activités	9
MISE EN MARCHÉ, ARRÊT ET CLIGNOTEMENTS	4	FONCTIONNALITÉS VITA	9
ACCROCHAGE AU COLLIER	5	ONDES ÉLECTROMAGNÉTIQUES	9
DURÉE DE VIE DE LA BATTERIE	5	ENTRETIEN	9
FONCTIONNALITÉS POSITION		SÉCURITÉ	10
• Mise à jour	5	SERVICE CLIENT	10
• Suivi en direct	6	EU DECLARATION OF COMFORMITY	12
• Détection par boussole	6		

CONTENU DE L'EMBALLAGE

- A** Kippy EVO
- B** Bande avec système d'accrochage velcro
- C** Chargeur de batterie personnalisé avec clé USB
- D** Manuel d'instruction "Quick Start Guide"
- E** Termes et Conditions, Sécurité
- F** Code ID de Kippy (au dos de l'appareil)



PREMIÈRE CHARGE

Branchez votre Kippy EVO au socle de recharge fourni, en veillant à ce que les broches soient bien en contact. Connectez le câble USB à un transformateur (minimum 2.0A) et branchez-le à une prise murale. Il est conseillé laisser l'appareil en charge dans un lieu couvert par le réseau téléphonique (GSM 2G) pour faciliter les éventuelles mises à jour et synchronisations. **Lorsque la batterie est en charge, le bouton affichera une couleur rouge jusqu'à la moitié de la charge (<50%) puis une couleur orange lorsque la charge aura dépassé la moitié (>50%). La batterie est chargée lorsque le bouton est vert. (>90%).**

ATTENTION: Lors de la première utilisation, laisser Kippy en charge pendant 8 heures minimum en le branchant à une prise de secteur. Par la suite, 2 ou 3 heures suffiront.

ATTENTION: Pendant la charge, l'appareil recherche si des mises à jour du firmware sont disponibles et se met à jour automatiquement le cas échéant. **Pendant la mise à jour, la LED est de couleur BLEUE: ne pas débrancher l'appareil pendant les mises à jour.**

ACTIVATION DE L'APPAREIL

TÉLÉCHARGEZ L'APPLICATION OU ACCÉDEZ EN LIGNE



Pour utiliser votre appareil Kippy EVO et toutes ses fonctionnalités, télécharger gratuitement l'app **Kippy** pour iPhone et iPad, disponible sur **App Store** et pour Smartphone et Tablet Android™ sur **Google Play**.



ATTENTION: Vérifiez en magasin que vous disposez toujours la dernière version.



ENREGISTREMENT ET SYNCHRONISATION

Accéder à l'app Kippy

Ouvrez une session ou enregistrez-vous avec nom d'utilisateur et mot de passe, et suivez les étapes pour associer votre appareil à votre compte.

Activer le service de suivi pour pouvoir utiliser l'appareil.

L'appareil sera activé dans l'heure qui suit la signature du forfait.

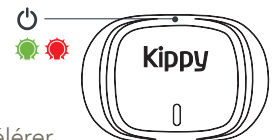
Saisissez des informations complètes sur votre animal afin d'améliorer votre utilisation de l'appareil.



PREMIÈRE MISE EN ROUTE

Contrôler que la LED soit verte avant de débrancher l'appareil du câble d'alimentation.

Une fois hors charge, l'appareil se connectera en automatique et sera déjà allumé.



ATTENTION: Lors de la première mise sous tension de Kippy EVO, ou après une période prolongée, quelques minutes peuvent être nécessaires avant de pouvoir l'utiliser. Pour accélérer ce processus, utilisez l'appareil en plein air avec une bonne visibilité du ciel.



ATTENTION: Pour envoyer les données à l'application, Kippy EVO doit se trouver dans une zone couverte par le réseau téléphonique (GSM – 2G). En cas d'absence de couverture, l'appareil n'est pas en mesure de communiquer les données de position ni d'activité. Il se synchronisera à nouveau en revenant dans une zone couverte par le réseau téléphonique.



ATTENTION: Le niveau de la batterie sur l'app se réfère à la dernière mise à jour.

SIGNAL GPS

Pour une réception rapide et optimale du signal GPS, Kippy EVO doit être utilisé avec le logo tourné vers le haut sur un collier ou un harnais. Dans des espaces fermés ou très couverts, le GPS ne réussit généralement pas à recevoir le signal ou reçoit des positions imprécises. Afin d'assurer une localisation GPS plus rapide, Kippy EVO dispose de la technologie A-GPS (assisted GPS, GPS assisté en français). La première localisation pourra prendre quelques minutes, les suivantes seront plus rapides. Les conditions météorologiques, la charge de la batterie et la couverture du signal ont une incidence sur le temps d'acquisition.



ATTENTION: Il faut savoir qu'en zone fortement urbanisée, la position pourrait être moins précise que dans des espaces dégagés. Le délai nécessaire pour recevoir sur votre app la localisation de votre animal est la somme du temps de transmission et du temps de réception du signal GPS, et peut varier de quelques secondes à 5 minutes.

LOCALISATION SANS GPS

Kippy EVO utilise différentes méthodes pour localiser votre animal, même en l'absence du signal GPS:

- Triangulation des cellules téléphoniques; en tout lieu couvert par le réseau téléphonique, il localise une zone approximative dans laquelle se trouve l'appareil;
- Triangulation du WiFi: il localise dans un rayon de 10/50 mètres la position de Kippy EVO;
- Localisation via Bluetooth: proche de vous, il utilise la position de votre smartphone pour vous signaler la position de l'appareil.

MISE À JOUR DU FIRMWARE

- Quand Kippy EVO est branché à la prise murale, il recherche la présence d'une version firmware plus récente.
- Si une version plus récente du firmware est disponible, il la télécharge en automatique pour améliorer les performances.
- Pendant la mise à jour, la LED est de couleur bleue.
- À la fin de la mise à jour, le témoin redevient de la couleur qui indique le niveau de charge atteint.



ATTENTION: NE PAS DÉBRANCHER L'APPAREIL DURANT CETTE PHASE DE CHARGE. Son débranchement pendant la mise à jour pourrait compromettre le fonctionnement correct de l'appareil.

MISE EN MARCHÉ, ARRÊT ET CLIGNOTEMENTS



MISE EN MARCHÉ

Pour allumer Kippy EVO, appuyez avec l'ongle sur le bouton situé au dos de l'appareil pendant au moins 3 secondes jusqu'à ce qu'apparaisse une lumière verte qui clignotera trois fois dans l'angle indiqué sur la figure.

ARRÊT

Pour éteindre Kippy EVO, appuyez avec l'ongle sur le bouton situé au dos de l'appareil pendant au moins 3 secondes jusqu'à ce qu'apparaisse une lumière rouge, qui clignotera trois fois, dans l'angle indiqué sur la figure.



Pour savoir si Kippy EVO est allumé ou éteint, appuyez rapidement sur le bouton: s'il est allumé, il clignotera trois fois en vert; s'il est éteint, il clignotera trois fois en rouge.

Type d'allumage / clignotement

Description

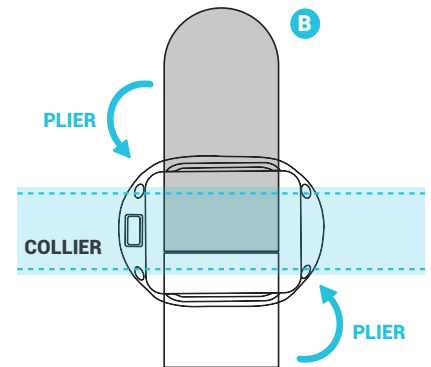
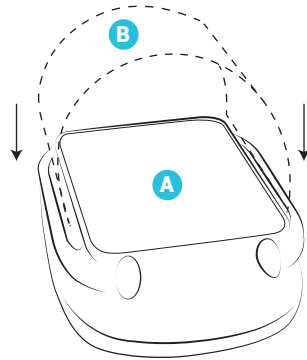
3 clignotements verts	Kippy EVO allumé
3 clignotements rouges	Kippy EVO éteint
La LED verte clignote lentement	Phases de connexion au réseau de données (GSM)
La LED jaune clignote lentement	Phases de recherche de la position GPS
La LED verte clignote rapidement	Mise à jour des données
La LED rose clignote rapidement	Mise à jour de A-GPS
La LED blanche (douce) clignote rapidement	Suivi en direct activé
LED blanche (vive), un clignote par seconde	Lumière clignotante activée
LED verte fixe (si branché à l'alimentation)	Batterie > 90%
LED jaune fixe (si branché à l'alimentation)	Batterie > 50% et < 90%
LED rouge fixe (si branché à l'alimentation)	Batterie > 50%
LED bleue (si branché à l'alimentation)	Mise à jour en cours (ne pas débrancher)

ACCROCHAGE AU COLLIER

Faire glisser la bande velcro (B) sous le dispositif d'accrochage de Kippy EVO (A).

Enrouler le velcro (B) autour du collier ou du harnais de votre animal.

En cas d'utilisation d'un collier ou d'un harnais Kippy, insérez l'appareil dans la poche prévue à cet effet.



DURÉE DE VIE DE LA BATTERIE



La durée de la batterie dépend de plusieurs facteurs, comme:

- la couverture téléphonique de la zone d'utilisation (plus la couverture est faible, plus la consommation est importante);
- la couverture GPS (plus la couverture est faible, plus la consommation est importante);
- les fonctions utilisées (ex. le suivi en direct consomme davantage);
- les paramètres définis (fréquence de mise à jour avec ou sans GPS);
- les conditions météorologiques.

Pour prolonger la durée de vie de la batterie:

- Diminuer la fréquence de mise à jour jusqu'à 24h (vous trouverez la commande dans le Profil Pet).
- Désactiver le GPS pendant les mises à jour automatiques (vous trouverez la commande dans le Profil Pet). Durant le live tracking, le GPS continuera de fonctionner.
- Interrompre le live tracking lorsqu'il n'est plus nécessaire.

FONCTIONNALITÉS POSITION

MISE À JOUR

Kippy EVO se connecte automatiquement pour mettre à jour les données de batterie, position et activité en fonction du temps défini dans les paramètres.

La fréquence de mise à jour peut être modifiée dans le profil de l'animal. Plus la fréquence est élevée, plus la batterie consommera. L'appareil permet également de choisir de recevoir une localisation GPS lors de chaque connexion (consommation supérieure) ou simplement une position approximative par LBS ou WiFi (plus faible consommation).

Un smartphone avec Bluetooth actif proche du Kippy EVO permet de recevoir les mises à jour en temps réel, pour être constamment à jour.

SUIVI EN DIRECT

Vous pouvez activer le suivi en direct en cliquant sur le bouton approprié dans l'application.

L'appareil se connectera dans les plus brefs délais et enverra les positions mises à jour sur l'app en utilisant la meilleure technologie possible.

Durant le suivi en direct, Kippy EVO communiquera une position toutes les 3 secondes à l'app.

Si le suivi en direct n'est pas désactivé manuellement, il ne restera activé que pendant 5 minutes après la fermeture (ou mise en background) de l'app.

FAQ: J'ai essayé d'activer suivi en direct mais la touche ne devient pas verte, pourquoi?

- En général, Kippy EVO fonctionne normalement même dans des zones où la couverture est faible et va en roaming sur tous les principaux opérateurs, mais il pourrait se trouver dans une zone hors réseau téléphonique.
- Le signal GPS est trop faible ou absent. Vous vous trouvez dans une zone partiellement couverte (canyon urbain, forêt dense) ou dans un espace totalement fermé. Kippy EVO communiquera toutes les minutes une mise à jour avec la triangulation des cellules téléphoniques ou via Wifi si disponible. Sur l'app s'affichera un cercle à l'intérieur duquel se trouve l'animal;
- Kippy EVO est éteint. Dans ce cas, même la position LBS ne s'affichera pas. L'arrêt peut s'effectuer par pression manuelle de la touche ou par déchargement de la batterie.



DÉTECTION PAR BOUSSOLE

La fonction de détection par boussole est disponible uniquement quand la fonction Livetracking est activée: un bouton sera visible sur la carte.

Vous visualiserez, à l'aide d'une boussole, la direction dans laquelle se déplace votre animal et sa position par rapport à vous, sans avoir besoin d'utiliser les cartes.

Lorsque l'animal se trouve à moins de 30 m, la boussole disparaîtra pour laisser la place à un avertissement signalant l'atteinte de l'objectif.

FAQ: La boussole ne bouge pas ou est imprécise.

- Vérifier que votre smartphone dispose d'un magnétomètre. Les appareils Apple en ont généralement un, tout comme les Androids de milieu et haut de gamme.

FAQ: La boussole réagit peu et perd la position.

- La précision et la sensibilité de la flèche dépendent de la qualité du magnétomètre installé sur votre smartphone. Pour optimiser le magnétomètre, il convient de le calibrer en dessinant des 8 dans l'air avec votre smartphone.



GEOFENCE

Cette fonction vous permet d'installer une barrière virtuelle autour de votre animal. Lorsque l'animal franchira la barrière virtuelle, vous recevrez une notification sur votre smartphone. Les zones Geofence peuvent être enregistrées, en activant la plus utile.

POUR CRÉER LES ZONES:

- Dans la section MENU, cliquez sur GEOFENCES;
- Cliquez sur le bouton (+);
- Déplacez la carte dans la partie où vous souhaitez créer la zone;
- Cliquez sur le bouton en forme de stylo;
- Modifiez la zone en appuyant 1 seconde sur les points noirs en les faisant glisser
- Renommez la zone pour la reconnaître;
- Cliquez sur le bouton pour l'enregistrer.

Les zones précédemment créées peuvent être modifiées ou supprimées.

N.B. Il n'est pas possible de créer de barrière de diamètre inférieur à 30 m.

N.B. Les angles de la zone hexagonale doivent être au minimum de 90 degrés.



POUR ACTIVER LE GEOFENCE:

- Allez à la section POSITION;
- Déroulez le menu vers le haut pour afficher les différentes fonctions;
- Cliquez sur le bouton "Geofence";
- Sélectionnez la zone que vous souhaitez activer;
- La zone s'affiche et l'activation commence;
- La touche est verte quand la zone est active.

Kippy EVO vérifie la position de l'appareil et, dès qu'il sort de la zone, envoie une notification au smartphone en activant le suivi en direct.

N.B. L'appareil doit se trouver à l'intérieur de la zone Geofence et dans un lieu en plein air pour que le suivi en direct puisse s'activer.

N.B. Kippy EVO doit se trouver dans une zone couverte par le réseau téléphonique pour pouvoir être activé et envoyer la notification en cas de sortie.

FAQ: J'ai suivi toutes les instructions, mais je ne reçois pas l'alarme sortie, pourquoi?

Normalement, toutes les communications sont envoyées dans les 5 minutes suivant la sortie de la zone, si cela n'est pas le cas, contrôler:

- que les notifications sont activées sur votre smartphone.
- d'avoir correctement paramétré le geofence et que la touche soit verte donc activée.
- que votre animal n'a pas franchi la barrière puis est rentré avant que le mouvement ne soit signalé.

FAQ: Je reçois la notification quelques minutes après la sortie du Geofence.

Afin d'éviter toute fausse alarme, Kippy contrôle plusieurs fois la sortie avant de la confirmer et de lancer l'alarme. Cette procédure demande de 3 à 5 minutes.

FAQ: La communication est sonore?

Oui, mais cela dépend des paramètres de votre téléphone.



ZONE WIFI DE SÉCURITÉ

Cette fonction permet de définir comme zone sûre tout lieu couvert par le WiFi, comme le domicile ou le bureau par exemple. Quand l'appareil reste dans cette partie et la Zone wifi de sécurité est active, une économie de la batterie est garantie. Dès que l'animal sort de cette zone, vous recevrez une notification sur votre smartphone.

POUR ACTIVER LA ZONE WIFI DE SÉCURITÉ:

- Allez à la section POSITION;
- Déroulez le menu vers le haut pour afficher les différentes fonctions;
- Cliquez sur le bouton "Zone wifi de sécurité";
- Kippy EVO partagera sa position;
- La zone s'affichera et le bouton sera vert.

Kippy EVO vérifie la position de l'appareil et envoie, dès qu'il sort de la zone, une notification au smartphone en activant le Suivi en direct.

N.B. Il n'est pas possible d'activer la zone wifi de sécurité dans des lieux ne présentant pas au moins deux cellules WiFi.



LAISSÉ VIRTUELLE

Activez la laisse virtuelle dans les lieux en plein air: elle vous avertit par une notification sonore et une vibration si votre animal s'éloigne trop de vous.

La distance varie en fonction des conditions et des obstacles, de quelques mètres jusqu'à environ 40.

POUR ACTIVER LA LAISSE VIRTUELLE:

- Assurez-vous que le Bluetooth est activé sur votre smartphone;
- Allez à la section POSITION;
- Déroulez le menu vers le haut pour afficher les différentes fonctions;
- Cliquez sur le bouton "Laisse virtuelle", qui s'active.

Le Smartphone vibre dès que Kippy EVO s'est éloigné du smartphone.

N.B. Pour activer la laisse virtuelle, le Bluetooth doit rester actif sur le smartphone.

N.B. Il n'est pas possible d'activer la laisse virtuelle si Kippy EVO n'est pas près du Smartphone.

N.B. La présence d'obstacles comme les murs ou les buissons peut modifier nettement le rayon maximum.



LUMIÈRE CLIGNOTANTE

Cette fonction permet de trouver plus facilement Kippy EVO en condition de faible luminosité. Lorsque la "Lumière clignotante" est active, la LED de Kippy EVO se met à clignoter toutes les secondes, d'un blanc très lumineux.

POUR ACTIVER LA LUMIÈRE CLIGNOTANTE:

- Allez à la section POSITION;
- Déroulez le menu vers le haut pour afficher les différentes fonctions;
- Cliquez sur le bouton "Lumière clignotante";
- Sélectionnez la durée d'allumage de la LED, jusqu'à un maximum de 24 heures;
- Lorsque la lumière clignotante est active, une icône verte est visible sous l'image de l'animal.



HISTORIQUE

La fonction "Historique" permet de voir les positions enregistrées de votre Kippy EVO au cours des 2 derniers mois. Les triangulations LBS et WiFi seront représentées par des cercles verts transparents à l'intérieur desquels l'animal s'est certainement trouvé.

L'affichage des localisations pourra être effectué par suivi ou par points isolés.

Affichage avec suivi: regroupe sur un tracé les points GPS rapprochés dans le temps. Le suivi est délimité par deux lettres qui définissent le début et la fin.

Affichage par points isolés: les points GPS seront montrés et numérotés dans l'ordre chronologique. Un clic sur chaque punaise permet de voir la date et l'heure à laquelle cette localisation a eu lieu.



ATTENTION: En cas de nombre trop élevé de points (des centaines), certains smartphones NE PEUVENT PAS élaborer les punaises: l'affichage est alors bloqué.



FONCTIONNALITÉS ACTIVITY TRACKING

RECONNAISSANCE DES ACTIVITÉS

Quand votre animal porte Kippy EVO et que celui-ci est allumé, l'appareil relève ses activités motrices par le biais d'un algorithme propriétaire développé en collaboration avec la faculté de Sciences vétérinaires des universités de Bologne et de Milan.

L'algorithme est en perpétuelle mise à jour et optimisation pour obtenir une meilleure précision pour plus de 400 races d'animaux.

N.B. Pour que l'activité fonctionne correctement, il est important que le profil de l'animal soit bien renseigné avec toutes les informations demandées et que l'animal porte Kippy EVO le plus longtemps possible.



NIVEAU D'ACTIVITÉ

Grâce à la collaboration avec le département de Médecine vétérinaire de l'Université de Milan, nous avons classé les animaux en fonction de leurs exigences motrices spécifiques.

Un algorithme calcule le niveau d'activité idéal de votre animal (quotidien et hebdomadaire).

Le niveau d'activité de votre animal à quatre pattes peut être modifié à partir de l'application, dans la section "Modifier profil", avec possibilité de définir le comportement de votre animal, qui fera varier ensuite la quantité d'activité quotidienne dont il a besoin.

DÉTAIL DES ACTIVITÉS

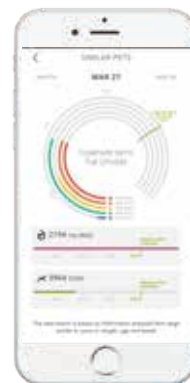
Activités individuelles: Les capteurs situés à l'intérieur de Kippy EVO enregistrent tous les mouvements et les traduisent en activités motrices individuelles. Vous pouvez visualiser les activités que privilégie votre animal au cours des derniers jours.

Division horaire: visualise chaque activité dans le détail pour chaque heure du jour et de la nuit.

Animaux similaires: compare les activités de votre animal aux activités exercées par des animaux similaires au vôtre.

Analyse des données: conservez et contrôlez les niveaux d'activité atteints par votre animal dans le temps.

Utilisation de l'appareil: indique la durée pendant laquelle l'appareil a été éteint ou utilisé.



FONCTIONNALITÉS VITA

Vous trouverez dans l'espace VITA les messages personnalisés sur votre animal. Plus vous utilisez votre Kippy EVO, plus les contenus seront personnalisés.

Cette section permet de consulter différents types de messages:

- Messages de curiosités et conseil, développés avec l'aide de chercheurs vétérinaires de l'université de Milan pour vous aider à garder votre animal en bonne santé.
- Messages d'objectifs, envoyés pour vous aider à faire atteindre à votre animal son objectif d'activité hebdomadaire.
- Messages d'état, personnalisés en fonction des données d'activité et des renseignements figurant dans le dossier de votre animal.



ONDES ÉLECTROMAGNÉTIQUES



Kippy EVO est conforme aux directives RE-D et aux limites SAR et ne nuit pas à la santé de votre animal.

Kippy EVO est un appareil dont la technologie peut être comparée à celle d'un portable, mais dont les émissions sont inférieures pour les raisons suivantes:

- 1) Les instants significatifs de transmission vers le réseau concernent uniquement la modalité suivi en direct.
- 2) Il n'est jamais en réception audio (moment d'émission maximale).
- 3) Pour certaines utilisations, les émissions sont proches de zéro.

La limite autorisée est de 2W/kg et Kippy EVO répond à cette exigence. La valeur SAR maximale enregistrée pour GSM 1800 est de 1.642 W/kg.

ENTRETIEN

LA BATTERIE ET SON UTILISATION

L'appareil Kippy EVO est alimenté par une batterie rechargeable aux polymères de lithium. Pour éviter tout risque de dysfonctionnement ou d'endommagement, il est conseillé de suivre les indications concernant l'utilisation des batteries rechargeables:

- 1) Ne pas enlever ou remplacer la batterie originale.
- 2) Ne pas exposer l'appareil à des sources de chaleur pour ne pas causer de dommages irréparables à la batterie et aux circuits.
- 3) Ne pas ouvrir l'appareil pour éviter d'endommager la batterie et les circuits de manière irréversible.

ÉLIMINATION

Les batteries polluent. Si vous souhaitez éliminer votre Kippy EVO, conformez-vous aux dispositions locales en vous informant auprès de votre mairie.

TEMPÉRATURES

Durant la charge, Kippy EVO ne devrait pas être exposé à des températures inférieures à 0°C ou supérieures à 45°C. En fonctionnement normal, ne pas exposer Kippy EVO à des températures inférieures à -10°C ou supérieures à 45°C. L'exposition de Kippy EVO à des températures excessivement froides ou chaudes pourrait compromettre les performances de la batterie ou déformer ses composants, compromettant le bon fonctionnement de l'appareil.

SÉCURITÉ

COMPATIBILITÉ ÉLECTROMAGNÉTIQUE

Les champs magnétiques peuvent perturber la transmission des données de Kippy EVO et ils doivent être évités pour éviter des risques de dysfonctionnements ou des dommages à l'appareil.

RISQUES POUR LES ENFANTS OU LES PERSONNES NON AUTONOMES

Kippy EVO n'a pas été conçu pour être utilisé par des enfants ou des personnes ayant des problèmes de caractère physique, mental ou sensoriel. Le cas échéant, l'appareil doit être utilisé sous la surveillance d'une personne responsable de leur sécurité et formée à l'utilisation de l'appareil.

NOTE - LOIS NATIONALES RELATIVES À LA LOCALISATION GPS

Certains pays peuvent appliquer une législation restrictive concernant la localisation GPS de personnes, animaux ou objets. L'utilisateur est le seul responsable du respect des lois locales sur cette question.

CONSEILS DE SÉCURITÉ

Malgré ses dimensions limitées et son poids extrêmement réduit, Kippy EVO pourrait ne pas être adapté aux animaux de petite taille (moins de 5 kg) ou dont les conditions de santé sont inappropriées. En cas de doute sur son utilisation, nous vous conseillons de consulter un vétérinaire.

SERVICE CLIENT

Notre service Client est ouvert du Lundi au Vendredi, vérifiez sur notre site www.kippy.eu les dernières mises à jour et les horaires de contact.

Nous répondons aux demandes d'assistance dans les plus brefs délais et selon la priorité établie.

N.B. Aucun dossier ou demande de remplacement de l'appareil ne seront acceptés dans les cas suivants:

- Kippy EVO perdu
- Kippy EVO endommagé suite à une utilisation incorrecte
- Droit de rétractation pour achat auprès du point vente
- Demande de remplacement sans autorisation du Service client.

Pour toute réclamation, conseil ou demande de collaboration, nous écrire à: customercare@kippypet.eu

